

ATLAS KOMPAKT

Graafmachine AC 25F

Bedrijfsgewicht	2,58 t
Motorkracht	14.6 kW / 2400 tpm
Motor Brand	YANMAR
Standaard Schepbak Capaciteit	0,066 m ³
Max. graafdiepte	2,38 m



Parameter

 www.atlas-kompakt.com

MOTOR

Merk	Yanmar
Model	3TNV80F-SPSU
Type	3 cilinder watergekoelde
Verplaatsing	1267 cm ³
Macht	14,6 kW / 2400 tpm

ELEKTRISCH SYSTEEM

Nominale spanning	12 V
Batterijen	63 Ah
Wisselstroomdynamo	12 V - 40 A
Beginner	12 V - 1,7 kW

RIT

Max. Rijsnelheid (2e / 1e)	4,4 / 2,6 (km/h)
Stijgvermogen	30°
Max. Traction	30,7 kN

ONDERSTEL

Onderstel Breedte	1500 mm
Spoorbreedte	300 mm
Lengte tussen aandrijving en spanwiel	1560 mm
Tracklengte	1990 mm
Track Hoogte	473 mm

DOZERBLAD

Onafhankelijk bewegende, Handbediend stuurhandle	
Breedte x hoogte	1500 x 325 mm
Max. Hefhoogte	330 mm
Max. graafdiepte	320 mm

DIMENSIES

Ruimte onder contragewicht	546 mm
Zwenkstraal	1050 mm
Lengte (buitenafmetingen)	4262 mm
Breedte (buitenafmetingen)	1500 mm
Hoogte (buitenafmetingen)	2400 mm

WERKBEREIK

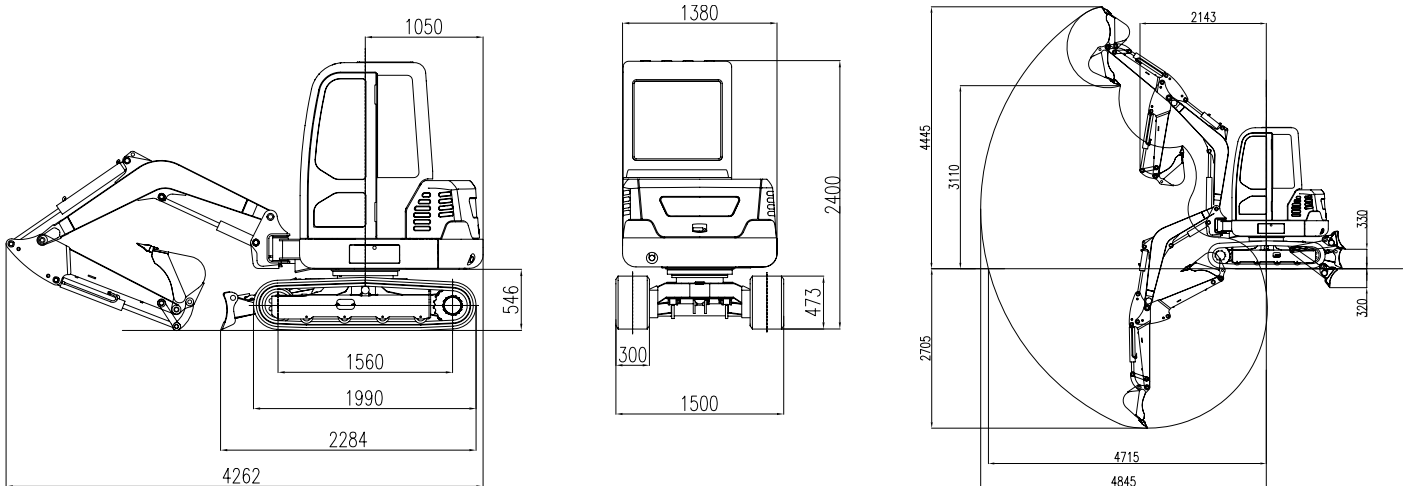
Max. hefhoogte	4445 mm
Max. laadhoogte	3110 mm
Max. graafdiepte	2705 mm
Max. Graafdiepte, verticale wand	2475 mm
Max. graafbereik	4845 mm
Max. Bereik op maaiveldhoogte	4715 mm
Graafkracht	24 kN
Stick Graafkracht	14 kN
Bodem druk	25 kPa
Zwenk snelheid	10 tpm

CAPACITEIT

Brandstoftank	42,5 L
Hydrauliekolietank	30 L

HYDRAULISCH SYSTEEM

Hoofdpompen	
Type	2 variabele pomp- en tandwielpomp
Verplaatsing	2x28,8 + 19,2 +6,5 L/min
Werkdruk	2x23,5 + 19 Mpa



Laadvermogens

A (m)	MAX		3,5 m		3,0 m		2,5 m		2,0 m	
	over voorzijde (kg)	over zijkant (kg)	over voorzijde (kg)	over zijkant (kg)	over voorzijde (kg)	over zijkant (kg)	over voorzijde (kg)	over zijkant (kg)	over voorzijde (kg)	over zijkant (kg)
3,0	469,00*	404,30	—	—	469,00*	404,30	—	—	—	—
2,5	497,70*	350,70	—	—	512,10*	424,90	—	—	—	—
2,0	536,00*	313,50	550,40*	445,60	536,00*	424,90	670,00*	515,70	—	—
1,5	540,80*	288,80	564,70*	440,10	612,60*	420,80	813,60*	528,10	—	—
1,0	555,10*	280,50	583,90*	429,10	703,50*	396,10	875,80*	503,30	—	—
0,5	574,30*	276,40	617,40*	407,10	703,50*	371,30	961,90*	470,30	—	—
0,0	612,60*	276,4	650,90*	396,10	813,60*	358,90	947,60*	449,70	1292,20*	598,20
-0,5	650,90*	309,40	—	—	756,10*	367,20	861,40*	474,40	1196,40*	577,60
-1,0	679,60*	363,10	—	—	679,60*	375,40	823,10*	466,20	1005,00*	573,50

Notes:

- 1) Laden en met een * is beperkt door het hydraulisch vermogen en op basis van ISO 10567. De nominale lasten niet meer dan 87% van de hydraulische capaciteit.
- 2) Belasting zonder * beperkt door kantelmoment en op basis van ISO 10567. De belasting niet meer dan 75% van het kantelmoment.

